

PXIe 模块化脉冲电压源

S3023P [规格书](#) V1.1

±40 V 高电压脉冲源，专为解决非易失存储器（NVM）测试难题而设计，最快上升沿可达 25ns，支持输出两电平脉冲、三电平脉冲，内置任意线性波生成功能，可以实现多脉冲组合，从而简化复杂波形的生成过程，满足半导体测试需求。也适用于需要快速上升沿的窄脉冲 IV 测量。

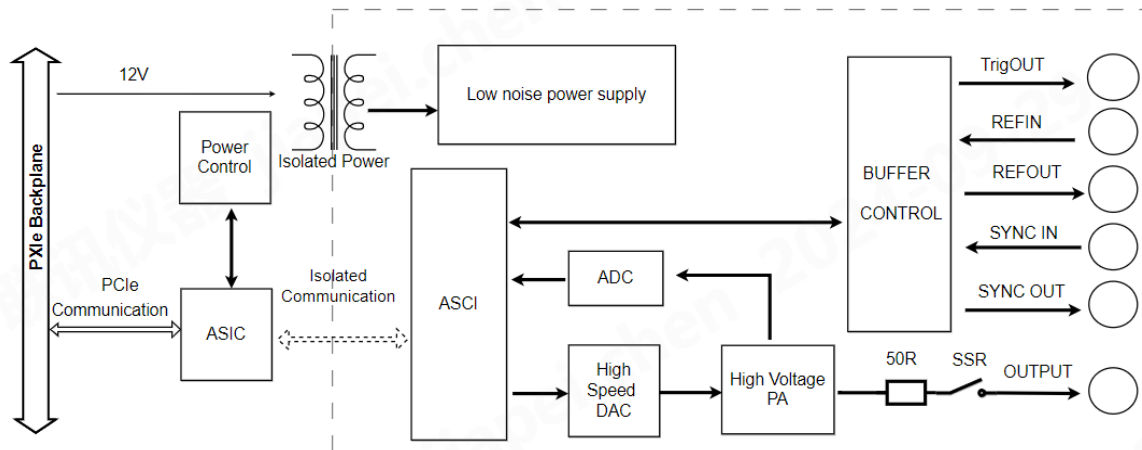


目录

1 产品描述	3
2 产品特点和优势	4
高电压变化率.....	4
高电压范围.....	4
PXIe 接口.....	4
多电平脉冲.....	4
ALWG 功能	4
软件功能.....	5
3 技术指标	5
输出与电压技术指标	6
脉冲参数指标.....	7
补充指标.....	8
环境指标.....	9
4 采购信息	10
5 维保条款	11

1 产品描述

联讯仪器 S3023P 是 PXIe 插卡式单通道高压半导体测试脉冲源，能够输出 ±40V 的高压脉冲源，能够提供最快 25ns ($V_{amp} < 10V$) 的边沿时间，可满足半导体高速测试应用。S3023P 支持传统的 SCPI 命令，让测试代码的迁移变得轻松快捷，可支持多机并联，多机同步，集成到生产测试系统中使用，以提高系统的测试效率并降低成本。



S3023P 架构框图

2 产品特点和优势

高电压变化率

输出电压最高电压变化率可以达到1000V/us, 可以满足高速电压脉冲控制的半导体测试领域需求。

高电压范围

输出电压范围可达 $\pm 40V$, 满足NVM多电压规格的测试需求。

PXle 接口

基于 PXle 接口的设计, 可以适配标准 PXle 接口的机箱, 轻松实现多通道扩展, 便于与其他 PXle 接口仪表设备共享机箱集成, 构成便捷的半导体测试设备。

多电平脉冲

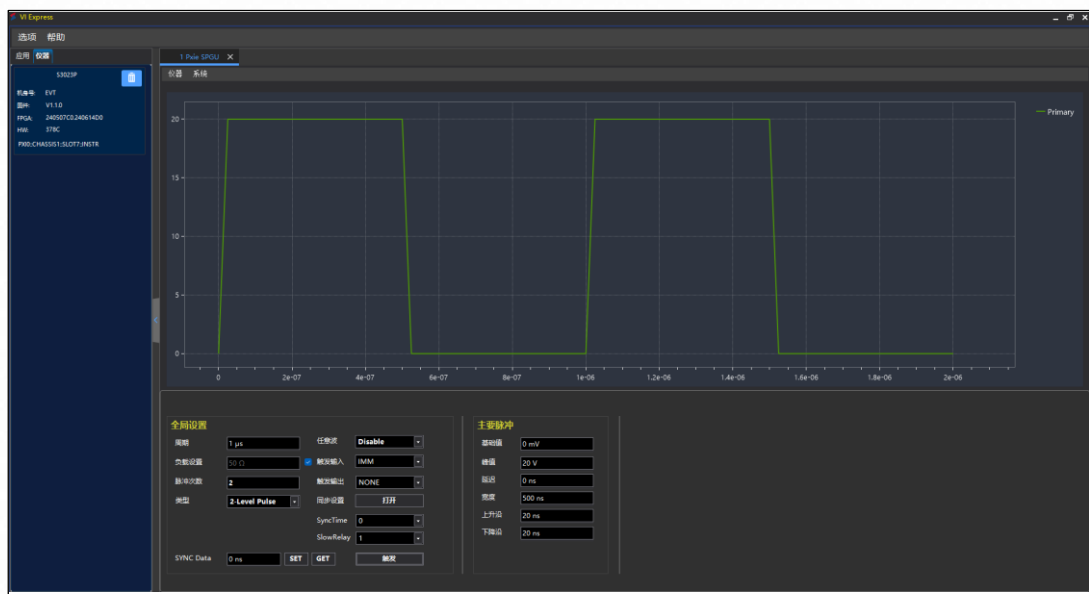
支持输出两电平脉冲、三电平脉冲, 可以实现多脉冲组合, 满足半导体测试对多电平脉冲需求。

ALWG 功能

支持用户基于CSV的文本编辑, 输出任意线性波形信号。

软件功能

GUI 非常直观和简洁，可轻松配置通道的输出电压波形的设置。



3 技术指标

工作条件:

温度 $23^{\circ}\text{C} \pm 5^{\circ}\text{C}$;

湿度 30%至 60%相对湿度;

预热 60 分钟后测量，测量时环境温度变化小于 $\pm 3^{\circ}\text{C}$;

校准周期 1 年;

如果 PXIe 机箱有多个风扇转速设置，请将风扇转速设置成最大。

输出与电压技术指标

参数名称	指标
电压幅值(开路)	-40V ~40 V
电压精度 (开路)	± (0.5% + 50mV)
电压幅值分辨率 (开路)	1.6mV
输出短路电流 (脉冲)	800mA
输出过冲 (50Ω负载)	± (5%+20mV)
内阻	50Ω ±1%
输出接口	SMA

脉冲参数指标

参数名称	指标
频率范围	0.1Hz~25MHz
脉冲周期可编程范围	40ns ~10s
脉冲周期分辨率	2.5ns
最小脉冲周期	100ns(Vamp≤10V)
脉冲周期精度	±1%
脉冲宽度可编程范围	25ns ~ (脉冲周期- 10ns)
脉冲宽度分辨率	2.5ns
脉冲宽度最小值	100ns(60ns 典型值)
脉冲宽度精度	± (3% +2.5ns)
上升/下降沿时间可编程范围	20ns~80ms
上升/下降沿时间分辨率	2ns
上升/下降沿时间最小值	25ns(Vamp≤10V,50Ω 负载)
上升/下降沿时间最小值	40ns(Vamp≤20V, 50Ω 负载)
上升/下降沿时间最小值	60ns(Vamp > 20V, 50Ω 负载)
上升/下降沿时间精度	-5% to 5% + 10ns (50Ω 负载)
输出 Relay 切换时间 (开/关)	<100μs

补充指标

参数名称	指标
脉冲宽度抖动	0.001%+250ps
脉冲周期抖动	0.001%+250ps
最大电压变化率	1000V/us
输出噪声	50mVrms(DC 输出)
输出电压监测精度	$\pm (0.1\%+25\text{mV})$
输出电压监测分辨率	300 μV

环境指标

参数名称	详细参数
环境	在室内设施中使用
工作	温度：23±5℃，湿度：30 %至 70 %相对湿度无冷凝，预热 30 分钟， 测量时环境温度变化小于±3℃
储存	温度：-40℃至 70℃，湿度：5 %至 90 %相对湿度无冷凝
海拔	工作高度：0 m 至 2000 m，储存高度：0 m 至 4600 m
电源	PXIe 接口电源
污染等级	2
预热	1 小时
尺寸 (mm)	212.7 (L) *128.7(W)*40.3mm(H) (含把手)
重量	648(g)

4 采购信息

标准出厂附件： 同步射频线（长度 10cm），U 盘（包括 PDF 手册、快速测量软件和驱动程序）。

产品型号	
S3023P	单通道高压半导体脉冲源
耗材/配件	
TA-03009	SMA 转 BNC 线, 长度 0.5 米
TA-03010	SMA 转 BNC 线, 长度 1 米
TA-03011	SMA 转 BNC 线, 长度 2 米
服务	
R3C	原厂扩展维保服务计划-36 个月
R5C	原厂扩展维保服务计划-60 个月

5 维保条款

序号	项目	内容	时限
1	主机保修期	保修期内免费维修	12 个月
2	可选附件	耗材/配件不在保修范围	3 个月
3	校准周期	联讯厂校或就近联讯维修中心校准	12 个月

联系我们

苏州联讯仪器股份有限公司

邮箱

地址

苏州高新区湘江路 1508 号

官网

更多信息请访问 www.semight.com

*本文中的产品指标和说明可不经通知而更新